



医用電子血圧計

医療機器認証番号 303AGBZX00011000

# MIST-2000

モード設定で圧力・時間を  
調節できる血圧計です。



商品コード 45342

■卓上型 (W)105×(D)68×(H)149mm

※腕帯Mサイズ、ACアダプター付

## MIST-2000 特徴

### 1 ワンタッチ全自動で血圧測定できます。

収縮期血圧・拡張期血圧・脈拍・平均血圧の測定ができます。また通常の血圧測定のほかにも、設定した圧力・時間で加圧することもできます。

### 2 被験者に負担をかけません。

加圧しなからの血圧測定ですので、最高血圧を認識後はそれ以上圧力をあげません。必要以上に圧を加えないので被験者に負担をかけません。

### 3 血圧測定データを保存できます。

血圧計本体内に864件までの血圧測定履歴を保存できます。



## MIST-2000 別売オプション

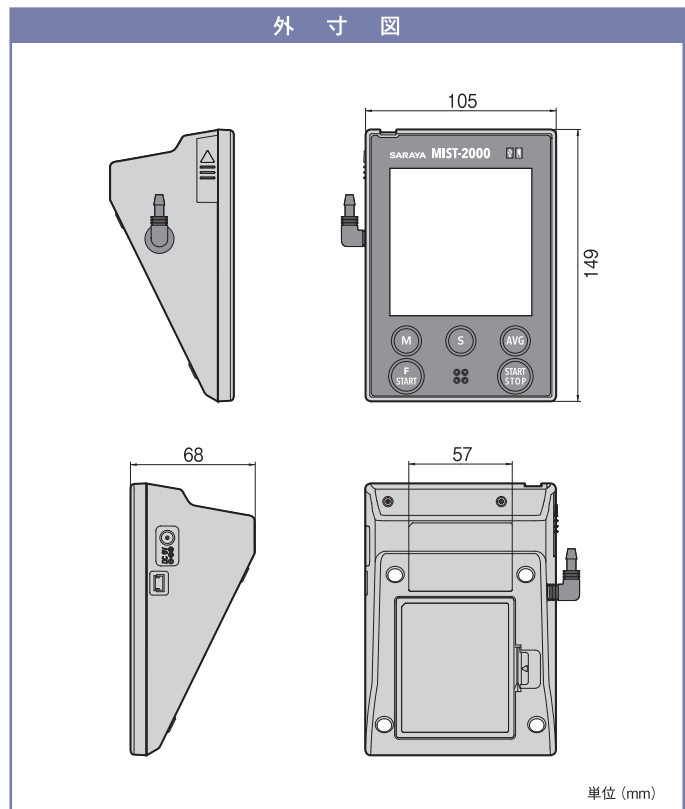


### MIST-2000用 腕帯 Mサイズ

汚れたりした時など交換が必要な時に  
ご利用ください。  
(適用腕周範囲240mm~350mm)

仕 様	
項 目	内 容
医療機器認証番号	303AGBZX00011000
類 別	機械器具 18 血圧検査又は脈波検査用器具
一 般 的 名 称	医用電子血圧計
医 療 機 器 分 類	管理医療機器 特定保守管理医療機器 (クラスII)
販 売 名	医用電子血圧計 MIST-2000
血 圧 測 定 方 式	オシロメトリック法
デジタル圧力表示	25~255mmHg
電 源	単3アルカリ乾電池×4個/専用ACアダプター
電 撃 保 護	内部電源機器/専用ACアダプター使用時クラスII機器
圧 力 誤 差	±3mmHg
測 定 範 囲	25~255mmHg
表 示 最 小 値	1mmHg
脈 拍 測 定 範 囲	30~199拍/分
脈 拍 表 示 の 誤 差	±4%
表 示 方 式	液晶表示 (128×64ビット)
排 気 調 整	自動排気調整
圧 力 リ ミ ッ タ	260mmHgで急速排気
警 報 機 能	測定不能又は加圧不能時
外 部 出 力 機 能	なし
外 形 寸 法	(W)105×(D)68×(H)149 mm
重 量	460g (電池を含む)
使用環境温度/湿度	+5~+40℃/15~93%RH
保管環境温度/湿度	-25~+70℃/10~95%RH
製 造 販 売 元	サラヤ株式会社

※乾電池は同梱されておりませんので別途お買い求めください。



品 名	内容量 / 規 格	1梱入数	商品コード	JANコード
医用電子血圧計 MIST-2000	本体	1	45342	49-87696-45342-5



#### 安全にご使用いただくために

- ご使用の前には同梱の各種説明書や製品表示をよくお読みのうえ、正しくご使用ください。
- その他、製品に関する資料等のご請求についてはお問い合わせください。

■ 製品は改良のため、予告なく変更する場合がありますので、ご了承ください。 ■ 写真及び印刷の仕上がり上、現品と色合いが若干異なることがあります。 ■ 掲載製品の詳細については、取扱店・専門施工店または当社にお尋ねください。 ■ 記載内容は2021年8月現在のものです。

### サラヤ株式会社

〒546-0013 大阪市東住吉区湯里2-2-8  
TEL.06-6797-2525 <https://www.saraya.com/>

資料請求・お問い合わせ先

サラヤ株式会社 FMD専用ダイヤル  
TEL.0800-100-3800 (受付時間: 平日 9:00~18:00)