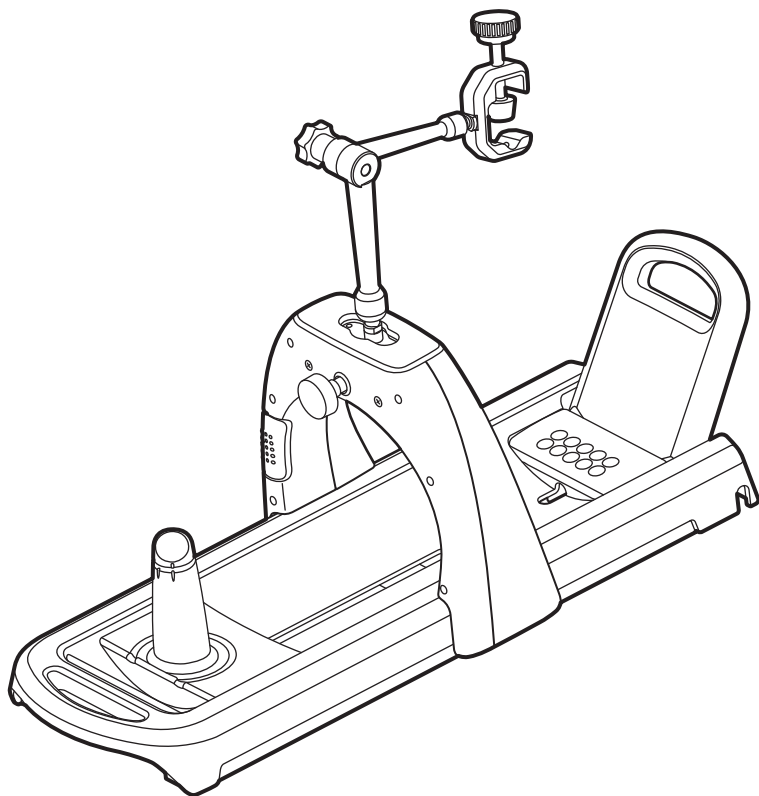


腕部・器具ホルダー

MIST-100H

取扱説明書

お買い求めいただき、誠にありがとうございます。
この「取扱説明書」をよくお読みいただき、正しくお使いください。
なお、この「取扱説明書」は大切に保管してください。



| 目次 | ページ |
|-------------------|-----|
| 製品の概要 | 3 |
| 安全上のご注意 | 3 |
| 据え付け上の注意事項 | |
| 使用上の注意事項 | |
| 移動・修理時の注意事項 | |
| 廃棄時の注意事項 | |
| 各部の名称 | 5 |
| ご使用方法 | 6 |
| 製品の持ち方 | |
| 測定方法(フォーメーション)の選定 | |
| 腕帯の取り付け方 | |
| アーム部のセッティング | |
| MIST-100Hに被験者を固定 | |
| 超音波プローブの固定 | |
| 超音波プローブを測定部位で固定する | |
| 最適な測定部位に合わせる | |
| 保管方法 | |
| 肘クッションの交換方法 | |
| お手入れ方法 | 13 |
| 修理を依頼される前に | 13 |
| 仕様 | 14 |
| 保証とアフターサービス | 15 |
| 保証について | |
| アフターサービスについて | |
| 保証書 | 16 |
| お問い合わせ窓口 | 16 |

付属品一覧

- 管理ソフト CD-R(1枚)
- USBキー(1本)
- スパナ(1個)
- 管理ソフト用取扱説明書(1枚)
- 肘クッション(1個:交換用)
- 取扱説明書(本紙)

製品の概要







MIST-100Hは、腕部および超音波プローブなどの器具を固定するためのホルダーです。器具の位置がずれたときは、位置を微調整し容易に修正することが可能です。

安全上のご注意

ご使用前に、この「安全上のご注意」を必ずお読みのうえ正しくお使いください。ここに示した注意事項は、安全に関する重大な内容を記載していますので、必ずお守りください。お読みになったあとは、お使いになる方がいつでもご確認いただける場所に保管してください。本取扱説明書で不明な点は、当社のお問い合わせ窓口（裏表紙に記載）までご連絡ください。

表示の説明

図記号の説明

| | | |
|--|--|--|
|  危険 | 誤った取り扱いをしたときに死亡や重傷（※1）などの危険がさしそまつているもの |  絶対に行わないでください |
|  警告 | 誤った取り扱いをしたときに死亡や重傷（※1）などに結びつく可能性があるもの |  必ず指示に従ってください |
|  注意 | 誤った取り扱いをしたときに傷害（※2）、または家屋・家財などの損害（※3）に結びつくもの |  注意してください |

（※1）重傷とは、失明やケガ、やけど（高温・低温）、感電、骨折、中毒などで後遺症が残るもの、および治療のために入院や長期通院を要するものをさします。

（※2）傷害とは、治療に入院や長期通院を要さないケガ、やけど、感電などをさします。

（※3）損害とは、家屋・家財、および家畜・ペットなどに関わる拡大損害をさします。

据え付け上の注意事項

警告



仕様に定める規格内に従う。

規格外での設置、使用はやめてください。故障の原因になります。



水平で安全なところに確実に設置する。

落下によるケガや故障の原因になります。また正常な検査ができなくなります。

使用上の注意事項

⚠ 注意



ブレーキを解除せずに使用しない。

アーチ部、グリップ部およびアーム部にはブレーキ機構が付いています。ブレーキを解除せずに使用すると、故障の原因になります。



超音波プローブは、強く固定しない。

強く固定し過ぎると、故障の原因になります。



本体の上部に物を置かない。

落下によるケガや故障の原因になります。



落としたり、ぶついたり、強い衝撃を与えない。

故障の原因になります。



定期点検を行う。

装置の安全、および性能を保つため、ねじのゆるみなどの定期点検と清掃作業を行ってください。



水のかかる場所や湿気の多い場所には保管しない。また、直射日光の当たる場所や高温になる場所に保管しない。

故障の原因になります。

移動・修理時の注意事項

⚠ 警告



修理技術者以外の人、絶対に分解したり、修理・改造は行わない。



故障の原因になります。装置について不明な点などございましたら、お買い求めの販売店、もしくは当社のお問い合わせ窓口（裏表紙に記載）にご相談ください。



持ち運びの際は、必ず取っ手を持って移動させる。

アーチ部やプローブ保持部を持つと、落下によるケガや故障の原因になります。

廃棄時の注意事項

⚠ 警告

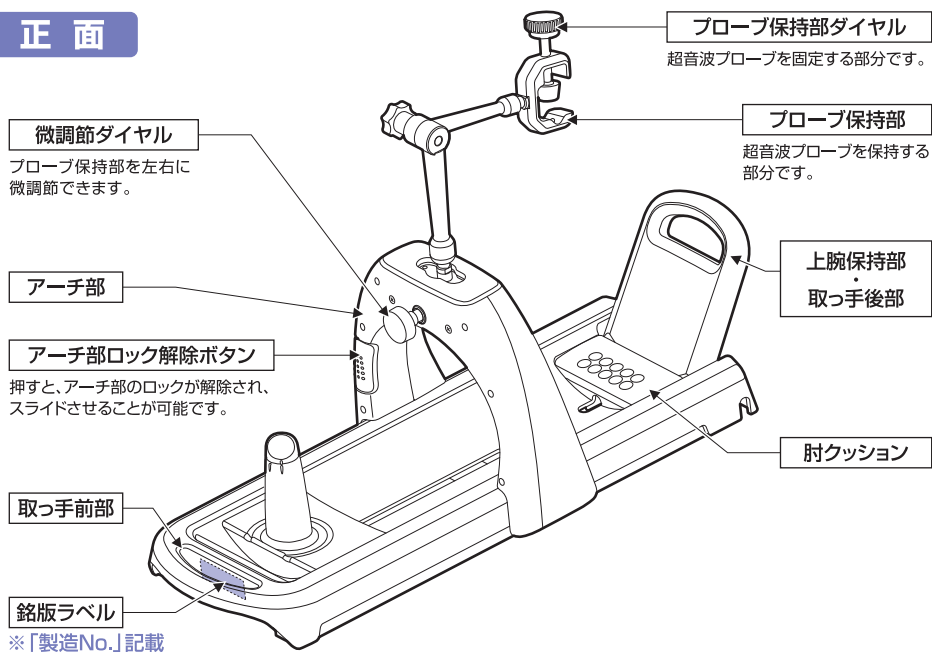


製品を廃棄するときは、各国・地域の法律または規則に従う。

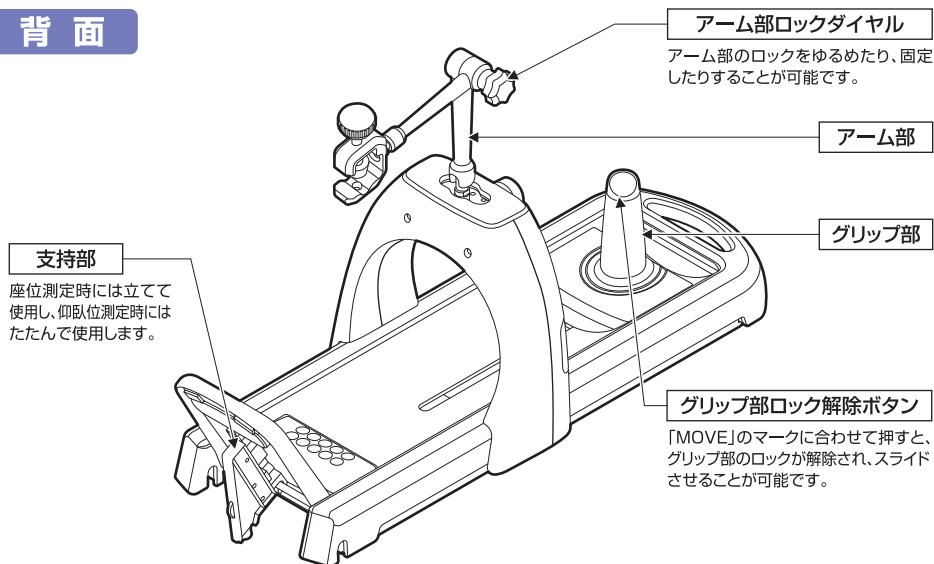


各部の名称

正面



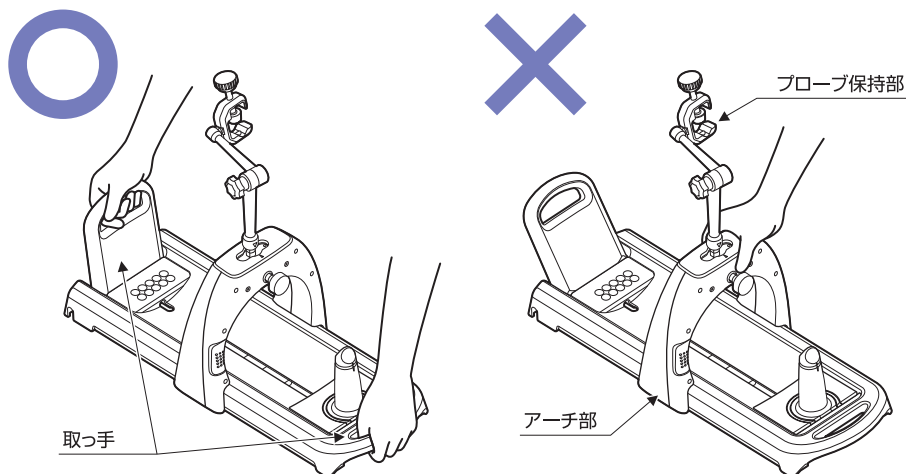
背面



ご使用方法

製品の持ち方

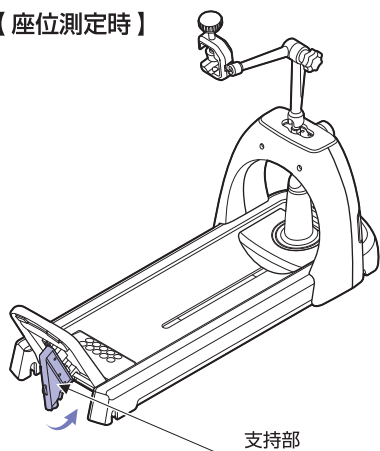
持ち運びの際は、必ず取っ手を両手で持って移動させてください。アーチ部やプローブ保持部を持つと、破損の原因になります。



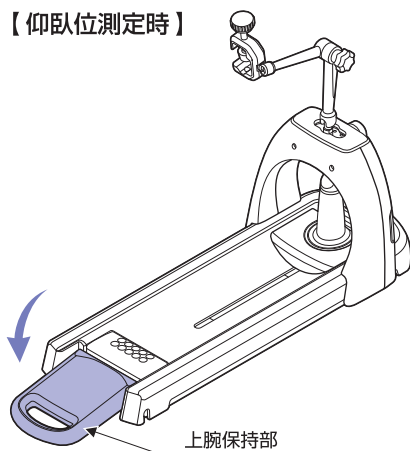
測定方法（フォーメーション）の選定

座位または仰臥位のどちらで測定を行うか選定してください。
支持部を折りたたみ上腕保持部を倒すと、仰臥位測定用のフォーメーションとなります。

【座位測定時】

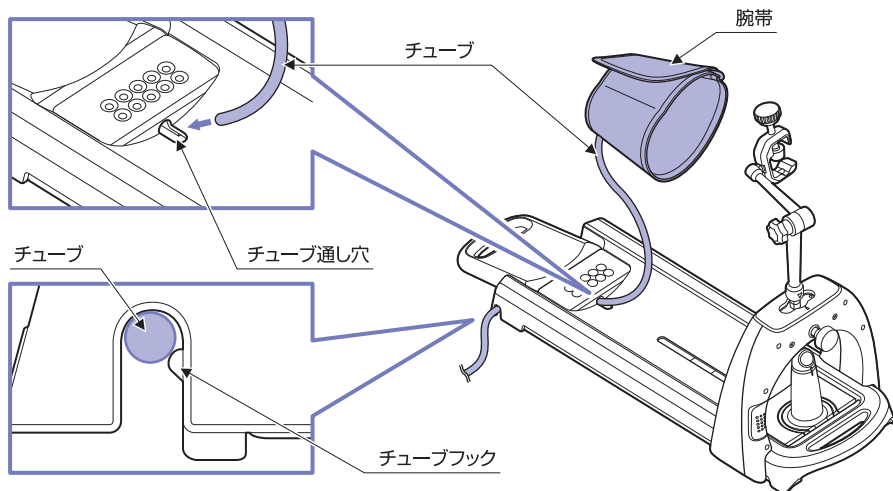


【仰臥位測定時】



腕帯の取り付け方

本製品に腕帯は付属していません。お客様側にてご用意ください。

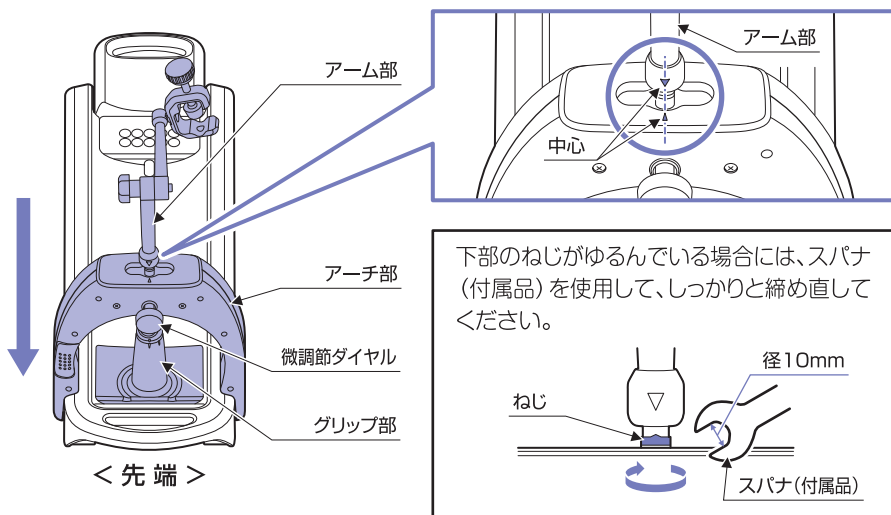


アーム部のセッティング

- ①アーチ部およびグリップ部が先端の位置まで戻っているか確認を行います。
- ②アーム部を中心に合わせます。

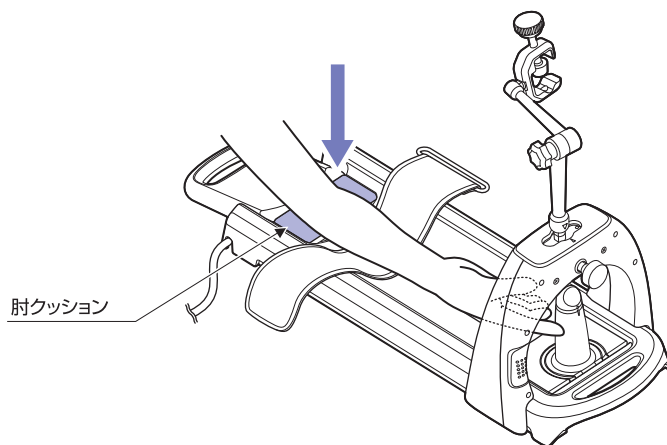
注意

測定ごとに必ず中心に合わせてください。合わさずに測定を行うと、微調節ダイヤルの操作が行えず、正しく測定することができません。



MIST-100Hに被験者を固定

①被験者の測定する腕の肘を、肘クッションに置きます。

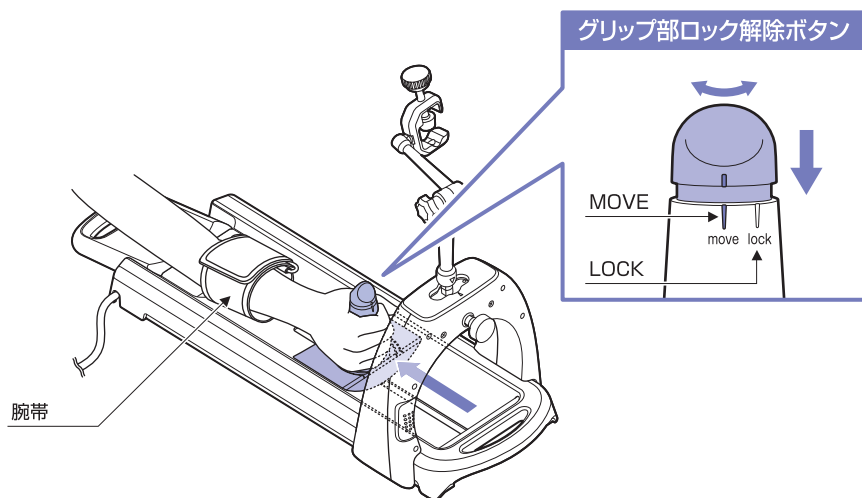


②グリップ部ロック解除ボタンを『MOVE』に合わせ、押しながらグリップ部を被験者が握れる位置までスライドさせます。調節後は、グリップ解除ボタンを『LOCK』に合わせます。

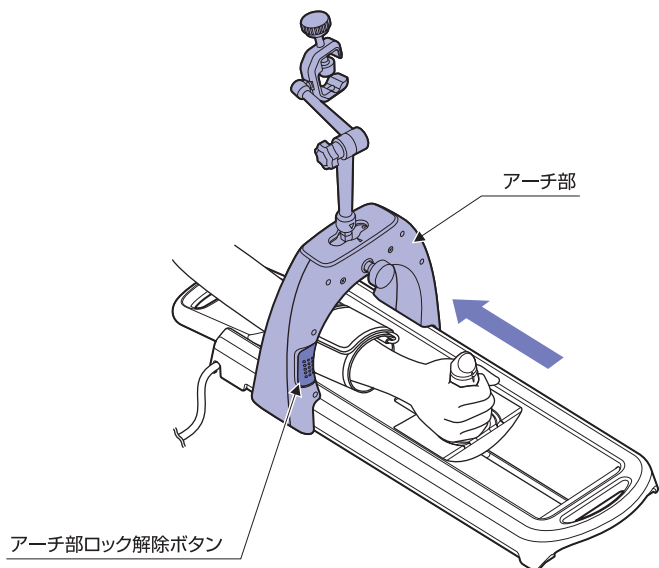
注意

調節後は、必ずグリップ解除ボタンを『LOCK』に合わせて固定してください。固定せずに測定を行うと、測定部位がずれて正しく測定することができません。

③腕帯を上腕部へ巻き付けます。

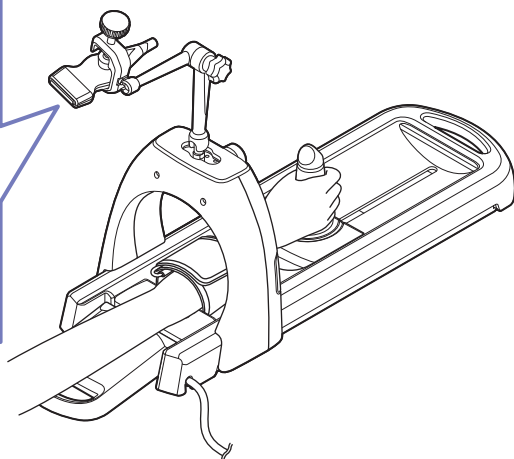
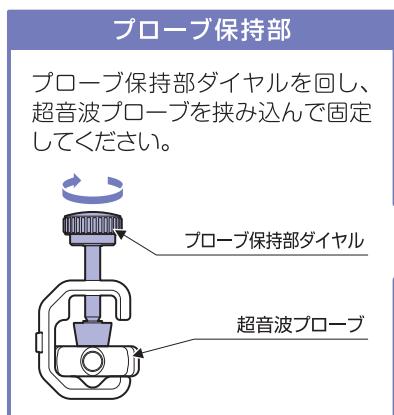


④アーチ部ロック解除ボタンを押しながら、アーチ部を測定部位にスライドさせます。



超音波プローブの固定

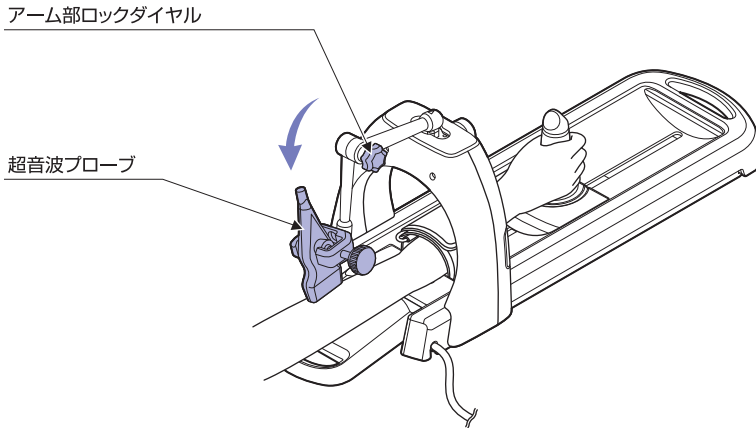
プローブ保持部に超音波プローブをしっかりと固定します。



超音波プローブを測定部位で固定する

アーム部ロックダイヤルをゆるめ、測定部位に超音波プローブを当て、再びアーム部ロックダイヤルを締めます。

ポイント 超音波プローブを血管に対し平行に、軽く押しあてる程度に固定してください。

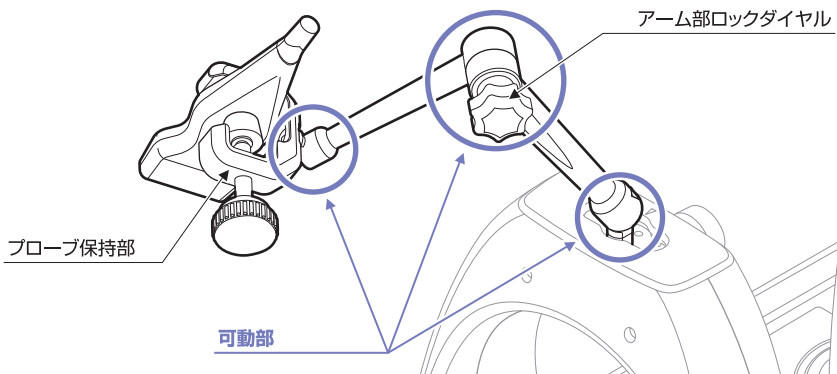


アーム部ロックダイヤルをゆるめる際の注意事項

アーム部ロックダイヤルをゆるめると、3点の可動部が同時にゆるみます。必ずプローブ保持部を持ったまま、アーム部ロックダイヤルをゆるめてください。

注意

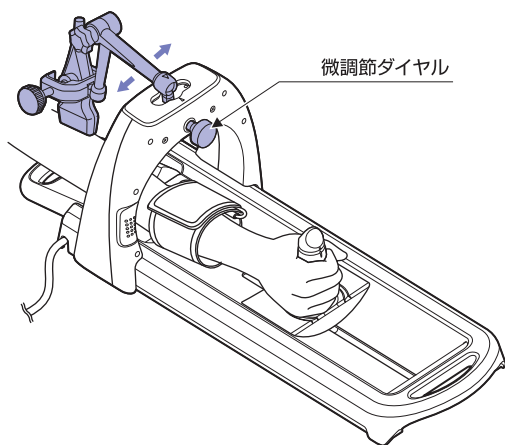
固定がゆるいと、正しく測定することができません。しっかりと固定してください。



最適な測定部位に合わせる

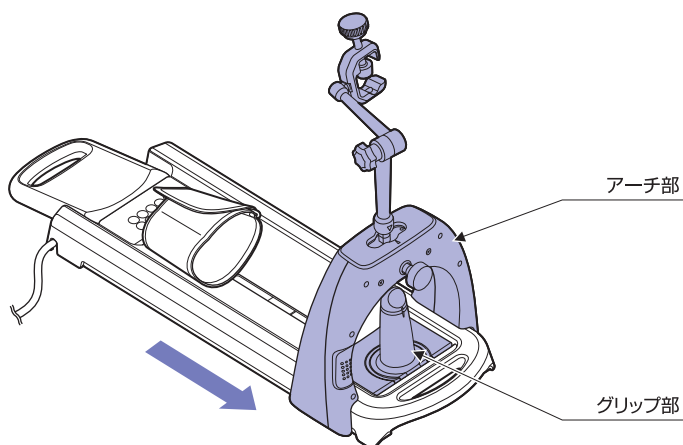
微調節ダイヤルを回し、適正な画像が得られる部位を探します。あとは、通常のFMD測定を行います。

ポイント 駆血中は血管位置がずれやすいので、駆血終了後に再調節するようにしてください。



保管方法

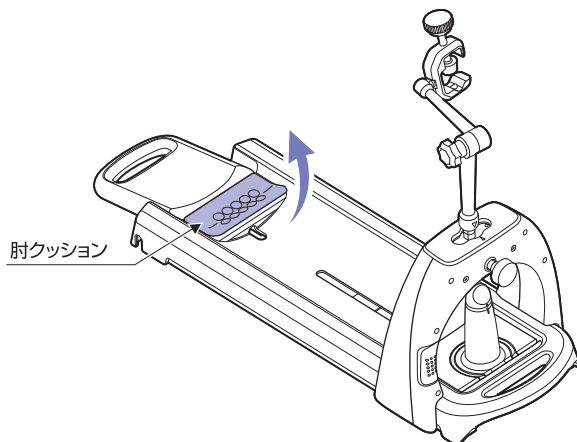
測定終了後は、超音波プローブを外し、アーチ部とグリップ部は先端へ移動させ、保管してください。



肘クッションの交換方法

肘クッションは磨耗により劣化します。劣化したら、次の要領で交換用肘クッション（付属品）と交換してください。

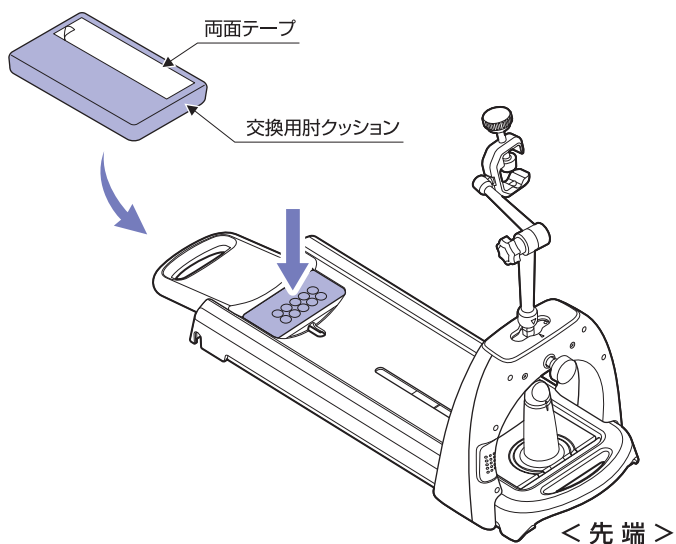
①肘クッションは後半分しか接着されていないので、手前から引っ張るようにしてはがします。



②交換用肘クッション裏面に貼られた両面テープの剥離紙をはがし、本体に貼り付けます。

注意

くぼみのある方が先端方向になるように取り付けてください。



お手入れ方法

本製品を末永くお使いいただくために定期的にお手入れをしてください。

汚れは、乾いた柔らかい布で拭き取ってください。

汚れがひどいとき、適度に薄めた中性洗剤をふくませた布で拭き取ってください。そのあと、水で濡らした柔らかい布をよく絞り、洗剤を拭き取り、最後に柔らかい布でから拭きしてください。

注意 次のものは使わないでください。

シンナー・ベンジン・アルコール・石油・粉石けん・みがき粉・中性洗剤以外の洗剤類・熱湯・酸・アルカリ・たわしなど

化学ぞうきんをご使用の際は、その注意書に従ってください。

修理を依頼される前に

故障かな?…と思ったら、まず次のことをご確認ください。

| 症状 | 調べるところ | ページ |
|------------------|--|--------------|
| 測定中、測定部位が簡易にずれる | <ul style="list-style-type: none">●プローブはしっかりと固定されていますか?●アーム部の下部のねじは締まっていますか?●腕帯を肘にはさんでいませんか? | 10 8 — |
| 座位測定時に、上腕保持部が倒れる | <ul style="list-style-type: none">●支持部はしっかりと接地されていますか? | 7 |
| 超音波プローブが外れる | <ul style="list-style-type: none">●プローブはしっかりと固定されていますか? | 10 |

以上のことをご調べになり、それでも具合の悪いときには、ご自分で修理なさらないで、ご購入求めの販売店もしくは、当社のお問い合わせ窓口(裏表紙に記載)にご相談ください。

保証とアフターサービス

保証について

- 裏表紙に保証書が付いています。
保証書に必要事項をご記入のうえ、内容をご確認いただき大切に保管してください。
- 保証期間はお買い上げの日から1年間です。
なお、保証期間中でも有料修理になることがありますので、保証書をよくお読みください。
- 保証期間経過後の修理については、お買い求めの販売店、もしくは当社のお問い合わせ窓口（裏表紙に記載）にご相談ください。
修理によって機能が維持できる場合は、お客様のご要望により有料修理いたします。

アフターサービスについて

- アフターサービスでお困りの場合は
アフターサービスについてご不明の場合、その他お困りの場合はお買い求めの販売店、もしくは当社のお問い合わせ窓口（裏表紙に記載）にご相談ください。
※故障の場合は、ご購入日、本製品の型式と、できるだけ詳しい故障状態をお知らせください。
- 転居されるときは
ご転居により、お買い求めの販売店のアフターサービスを受けられなくなる場合は、前もってお買い求めの販売店、もしくは当社のお問い合わせ窓口（裏表紙に記載）にご相談ください。
ご転居先での販売店、もしくは最寄りの当社サービス拠点を紹介させていただきます。

保 証 書

本製品は、幾多の検査、および品質管理を経てお届けしております。お客様での正常使用の中で万一故障した場合には、この保証書記載内容にもとづき修理いたします。下記「お問い合わせ窓口」までご連絡ください。その際には必ずこの保証書をご提示ください。

なお、この保証書は再発行いたしませんので、大切に保管してください。

※設置場所変更・ご移転の際には、事前に下記「お問い合わせ窓口」までご相談ください。

| | | | |
|--------------|------------------|-------------|---------------------------|
| 型 式 | MIST-100H | | |
| 製造No. | ※「各部の名称」ページ参照 | 保証期間 | (ご購入日) 年 月 日から 1年間 |

個人情報の「利用目的について」はこの枠内をご参照ください。

ご記入いただきました、お名前、ご住所、お電話番号等の個人情報は、保証期間内のサービス活動および、その他の安全点検活動などの為以外には利用いたしません。詳しくは、<http://www.saraya.com/privacy> でご確認ください。お電話でのお問い合わせは、06-6797-3111 個人情報担当 (平日9時～17時) まで お問い合わせください。

| | | | |
|--------------|---------------------|---------|-------------|
| フリガナ | ----- | | |
| ユーザー名 | ----- | | |
| ご住所 | □□□□-□□□□ | 都 道 府 県 | 市 区 郡 |
| | TEL. () | - | |
| | FAX. () | - | |
| ご担当部署 | | | ご担当者 |
| 設置場所 | ----- | | |

保 証 規 定

1. 「取扱説明書・本体注意ラベル」などの注意に従った正常な使用状態で保証期間内に故障した場合には、無料修理いたします。ただし、離島およびこれに準ずる遠隔地への出張修理は、出張に要する実費をいただきます。
 2. 次の場合には、保証期間内であっても有料修理になります。
 - (イ) 使用上の誤り、および不当な修理や改造による故障・損傷。
 - (ロ) 納品後の移動・落下・輸送による故障・損傷。
 - (ハ) 火災・塩害・ガス害・異常水圧・異常水質、および地震・雷・風水害・その他の天災地変による故障・損傷。
 - (二) 保証書のご提示がない場合。
 - (ホ) 保証書に未記入、あるいは字句を書き換えられた場合。
3. この保証書は日本国内においてのみ有効です。
This warranty is valid only in Japan.

●この保証書は、明示した期間および条件のもとにおいて無料修理をお約束するものです。従って、この保証書によって保証書を発行しているもの(保証責任者)、およびそれ以外の事業者に対するお客様の法律上の権利を制限するものではありません。保証期間経過後の修理、補修用性能部品の保有期間などについて、詳しくは「取扱説明書」などをご覧ください。なお、ご不明な場合はお問い合わせ窓口までお問い合わせください。

お問い合わせ窓口 **サラヤ株式会社** 〒546-0013 大阪市東住吉区湯里 2-2-8
TEL. 06 (6797) 2525
電話受付：平日(土日および祝祭日、弊社休日を除く) 9:00～18:00
URL：http://www.saraya.com/

●お問い合わせ窓口では、製品のご使用方法やメンテナンスに関するお問い合わせ、最寄りのサービス拠点のご案内を承っております。